

このたびは、リッチェル製品をお買い上げいただきありがとうございます。ご使用前に、必ずこの取扱説明書をよくお読みのうえ正しくお使いください。また、本書はいつでも見られる場所に大切に保管してください。本書に使用しているイラストは、操作方法や仕組みなどをわかりやすくするため、現物とは多少異なることがあります。本品を他のお客様にお譲りになるときは、必ず本書も併せてお渡してください。

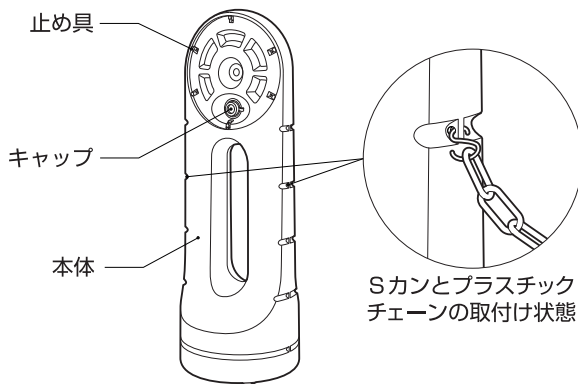
用途

- 車や人が頻繁に行き来する場所に設置し、規制・指示・案内などのサインを表記するためのスタンドです。

特長

- プラスチック製で人や車にやさしい安全設計です。
- 本体は倒れにくい水タンク構造です。
- 面板は簡単に取付けできます。
(面板は別売です。各種取揃えていますので、お問合せください。)
- 市販品のSカンとプラスチックチェーンを取付けできます。

部品名



○記号の説明

この取扱説明書は、製品を安全に使用していただくために特に守っていただきたいことについて次のマークで表示しています。各マークの意味を十分理解されたうえで使用していただきますようお願いいたします。

- ▲**注意** … 取扱いを誤った場合、軽度の傷害を負ったり、物的損害につながるおそれのあるもの。
- 重要** … 取扱いを誤った場合、製品の故障・損傷・早期寿命などを招くおそれのあるもの。

使用上の注意

▲注意

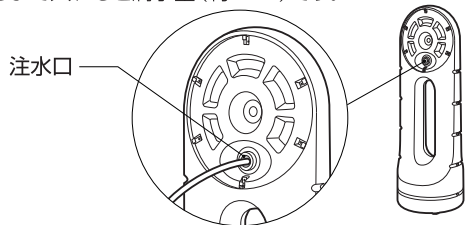
- サインの表示スタンドです。用途以外での使用はしないでください。
- 公道では使用しないでください。
- 台風などの強風時は使用しないでください。
- 破損・水漏れの原因となりますので、移動の際、引きずらないでください。
- 水が蒸発して転倒のおそれがありますので、定期的に点検・注水してください。
- 寒冷地域では、凍結のおそれがありますので注意してください。

■重要

- 本品のキャップは完全密閉型ではありませんので、倒すと水漏れする場合があります。

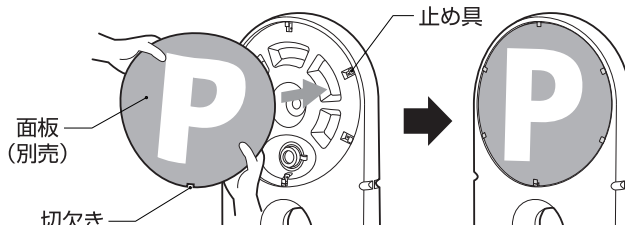
注水方法

転倒防止のため、本体上部にあるキャップをはずし、注水口からホースなどを使用して水を入れてください。あふれるまで入れると満水量(約54ℓ)です。



面板の取付け

面板を少し反らせながら、面板の切欠きが下向きになるように、本体の横方向から6カ所の止め具の内側にはめてください。



仕様

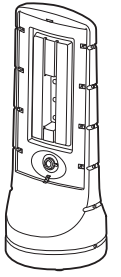
品名	スタンドサイン125R
サイズ(cm)	幅 42.5×奥行 42.5×高さ 125
重量	5.2kg (満水時 約59kg)
材質	本体 : ポリエチレン
	面板(別売) : PET樹脂

この商品の品質で、お気づきの点がございましたらお手数ですが下記までご連絡ください。

株式会社 リッチェル

富山市水橋桜木136 〒939-0592 お客様相談室/TEL(076)478-2957 (受付時間:土日、祝祭日を除く平日9:00~17:00)

<http://www.richell.co.jp/>



このたびは、リッチェル製品をお買い上げいただきありがとうございます。ご使用前に、必ずこの取扱説明書をよくお読みのうえ正しくお使いください。また、本書はいつでも見られる場所に大切に保管してください。本書に使用しているイラストは、操作方法や仕組みなどをわかりやすくするため、現物とは多少異なることがあります。本品を他のお客様にお譲りになるときは、必ず本書も併せてお渡しください。

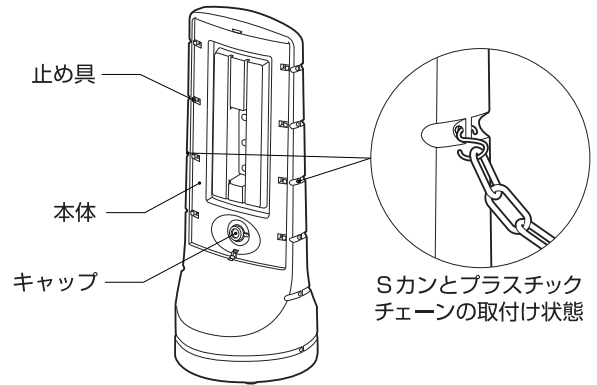
用 途

●本品は車や人が頻繁に行き来する場所に設置し、規制・指示・案内などのサインを表記するためのスタンドです。

特 長

- プラスチック製で人や車にやさしい安全設計です。
- 本体は倒れにくい水タンク構造です。
- 面板は簡単に取付けできます。
(面板は別売です。各種取揃えていますので、お問い合わせください。)
- 市販品のSカンとプラスチックチェーンを取付けできます。

部品名



○記号の説明

この取扱説明書は、製品を安全に使用していただくために特に守っていただきたいことについて次のマークで表示しています。各マークの意味を十分理解されたうえで使用していただきますようお願いいたします。

- ▲注意** … 取扱いを誤った場合、軽度の傷害を負ったり、物的損害につながるおそれのあるもの。
- 重要** … 取扱いを誤った場合、製品の故障・損傷・早期寿命などを招くおそれのあるもの。

使用上の注意

▲注意

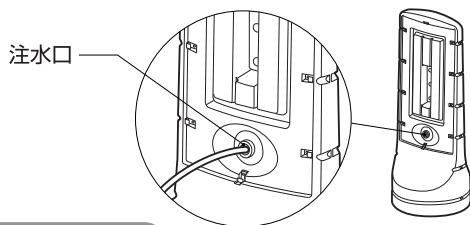
- 本品はサインの表示スタンドです。用途以外での使用はしないでください。
- 公道では使用しないでください。
- 台風などの強風時は使用しないでください。
- 破損・水漏れの原因となりますので、移動の際、引きずらないでください。
- 面板が不意に外れるおそれがありますので、移動の際、面板部分を持たないでください。
- 水が蒸発して転倒のおそれがありますので、定期的に点検・注水してください。
- 寒冷地域では、凍結のおそれがありますので注意してください。

重要

- 本品のキャップは完全密閉型ではありませんので、倒すと水漏れする場合があります。

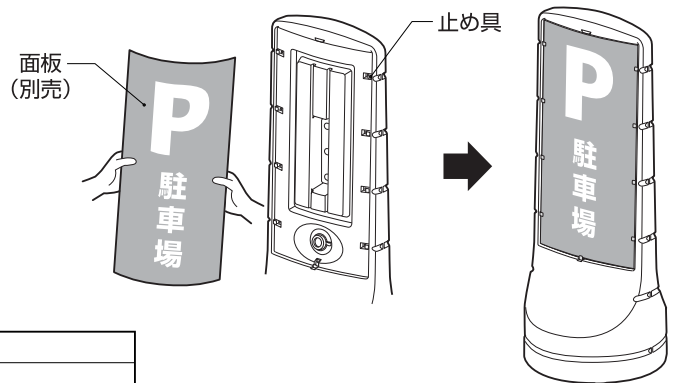
注水方法

転倒防止のため、本体中央にあるキャップをはずし、注水口からホースなどを使用して水を入れてください。あふれるまで入れると満水量(約46ℓ)です。



面板の取付け

面板を少し反らせて、9カ所の止め具の内側にはめてください。



仕 様

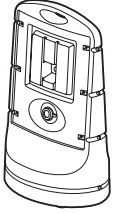
品 名	スタンドサイン120
サイズ	幅 46×奥行 46×高さ 120(cm)
重量	6kg (満水時 約52kg)
材 質	本体 : ポリエチレン
	面板(別売) : PET樹脂

この商品の品質で、お気づきの点がございましたらお手数ですが下記までご連絡ください。

株式会社 リッチェル

富山市水橋桜木136 〒939-0592 お客様相談室/TEL(076)478-2957
(受付時間:土日、祝祭日を除く平日9:00~17:00)
<http://www.richell.co.jp/>





このたびは、リッチェル製品をお買い上げいただきありがとうございます。ご使用前に、必ずこの取扱説明書をよくお読みのうえ正しくお使いください。また、本書はいつでも見られる場所に大切に保管してください。本書に使用しているイラストは、操作方法や仕組みなどをわかりやすくするため、現物とは多少異なることがあります。本品を他のお客様にお譲りになるときは、必ず本書も併せてお渡しください。

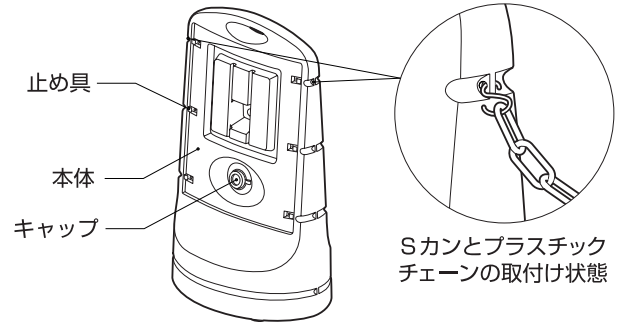
用 途

●車や人が頻繁に行き来する場所に設置し、規制・指示・案内などのサインを表記するためのスタンドです。

特 長

- プラスチック製で人や車にやさしい安全設計です。
- 本体は倒れにくい水タンク構造です。
- 面板は簡単に取付けできます。
(面板は別売です。各種取揃えてありますので、お問合せください。)
- 市販品のSカンとプラスチックチェーンを取付けできます。

部品名



Sカンとプラスチックチェーンの取付け状態

○記号の説明

この取扱説明書は、製品を安全に使用していただくために特に守っていただきたいことについて次のマークで表示しています。各マークの意味を十分理解されたうえで使用していただきますようお願いいたします。

- ▲注意** … 取扱いを誤った場合、軽度の傷害を負ったり、物的損害につながるおそれのあるもの。
- 重要** … 取扱いを誤った場合、製品の故障・損傷・早期寿命などを招くおそれのあるもの。

使用上の注意

▲注意

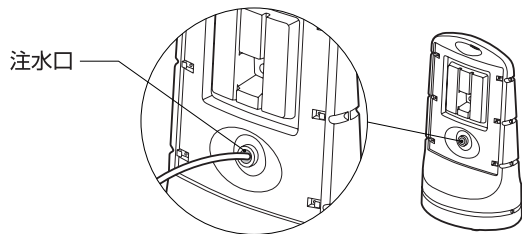
- サインの表示スタンドです。用途以外での使用はしないでください。
- 公道では使用しないでください。
- 台風などの強風時は使用しないでください。
- 破損・水漏れの原因となりますので、移動の際、引きずらないでください。
- 水が蒸発して転倒のおそれがありますので、定期的に点検・注水してください。
- 寒冷地域では、凍結のおそれがありますので注意してください。

重要

- 本品のキャップは完全密閉型ではありませんので、倒すと水漏れする場合があります。

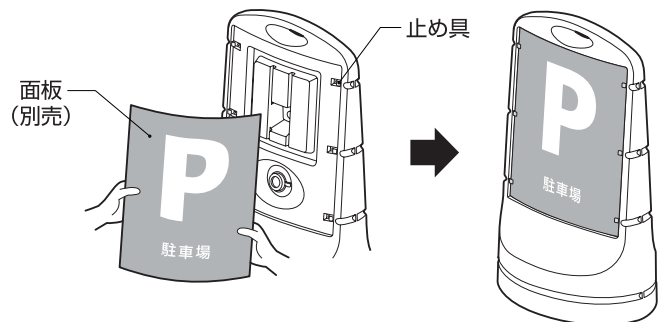
注水方法

転倒防止のため、本体中央にあるキャップをはずし、注水口からホースなどを使用して水を入れてください。あふれるまで入れると満水量(約31ℓ)です。



面板の取付け

面板を少し反らせて、6カ所の止め具の内側にはめてください。



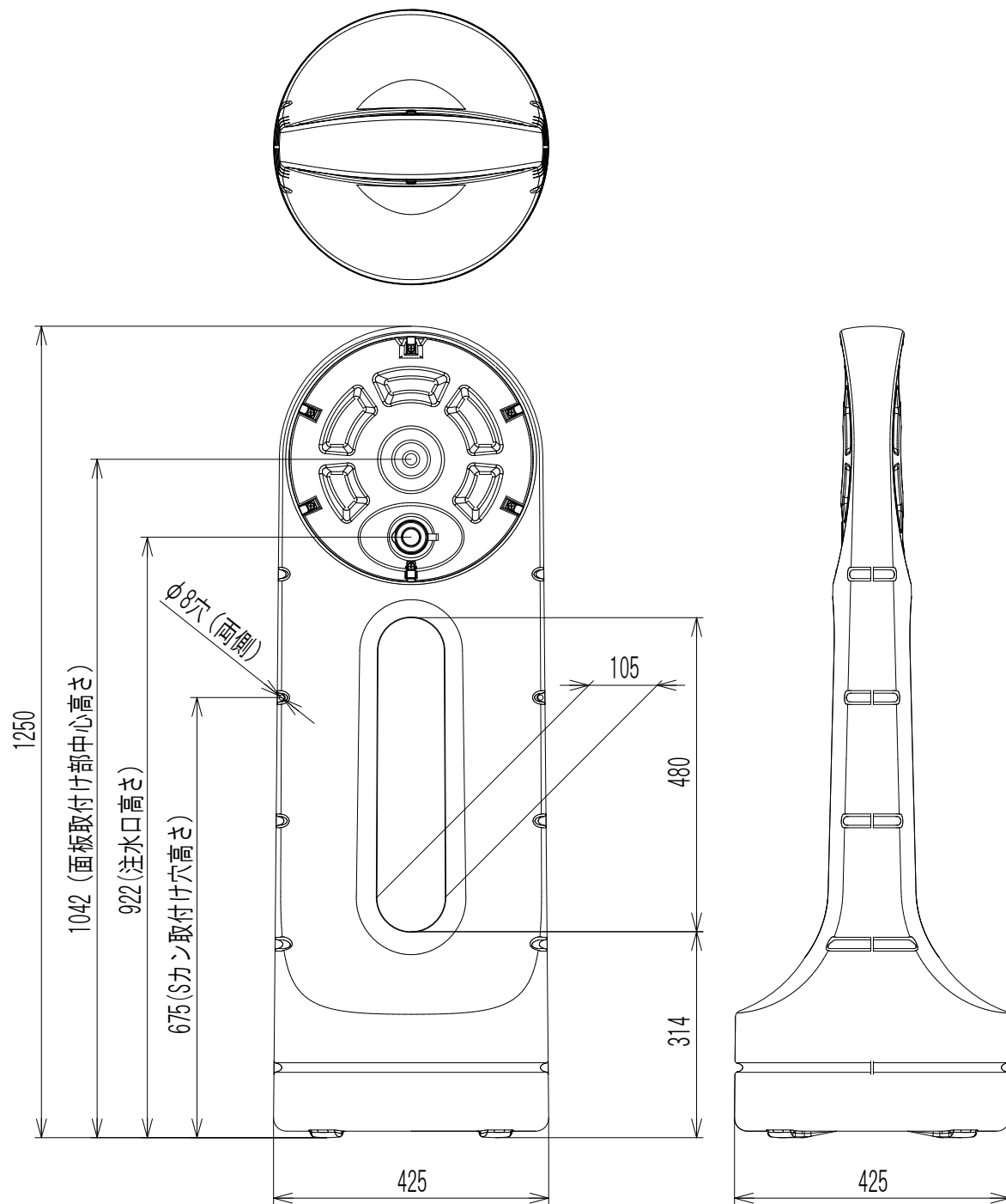
仕 様

品 名	スタンドサイン80
サイズ(cm)	幅 48×奥行 34×高さ80
重 量	3kg (満水時 約34kg)
材 質	本体 : ポリエチレン
	面板(別売) : PET樹脂

この商品の品質で、お気づきの点がございましたらお手数ですが下記までご連絡ください。

株式会社 リッチェル

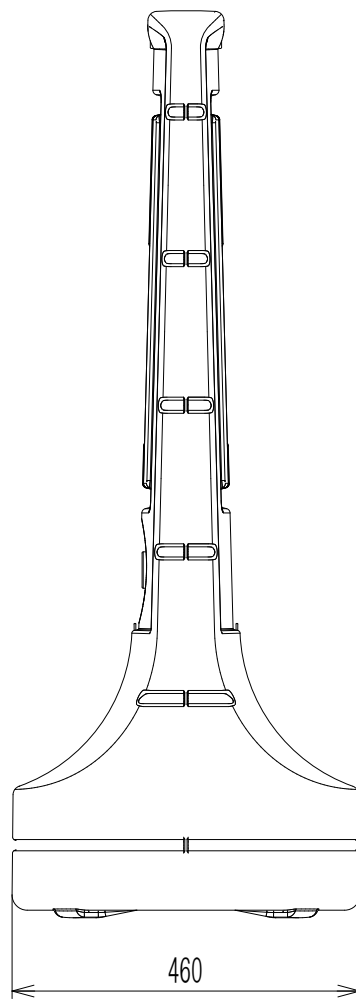
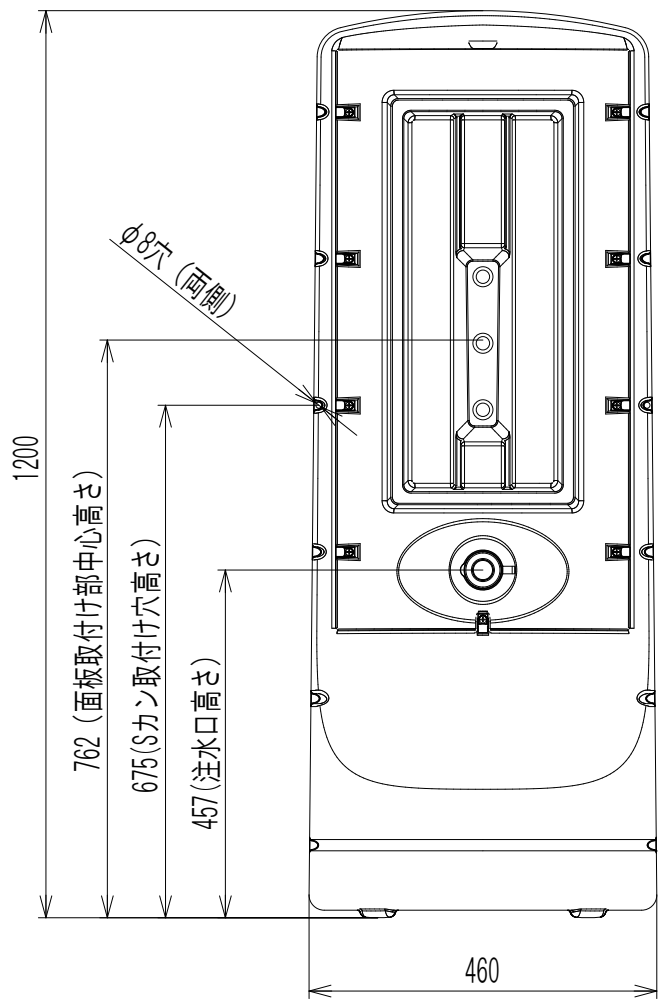
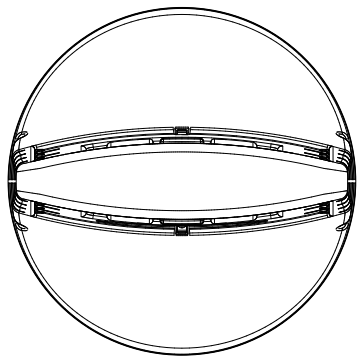
富山市水橋桜木136 〒939-0592 お客様相談室/TEL(076)478-2957 (受付時間:土日、祝祭日を除く平日9:00~17:00)
<http://www.richell.co.jp/>



面板サイズ： $\phi 370$, $t=1$
 満水容量：約54ℓ

(単位:mm)
 20080115

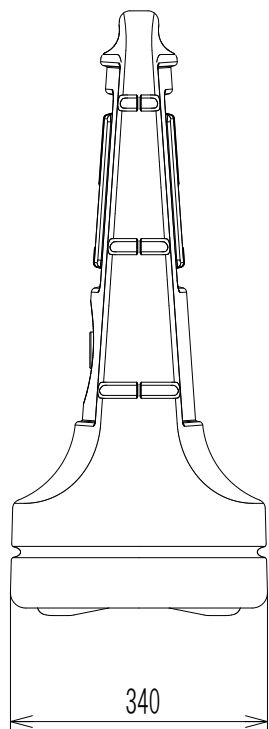
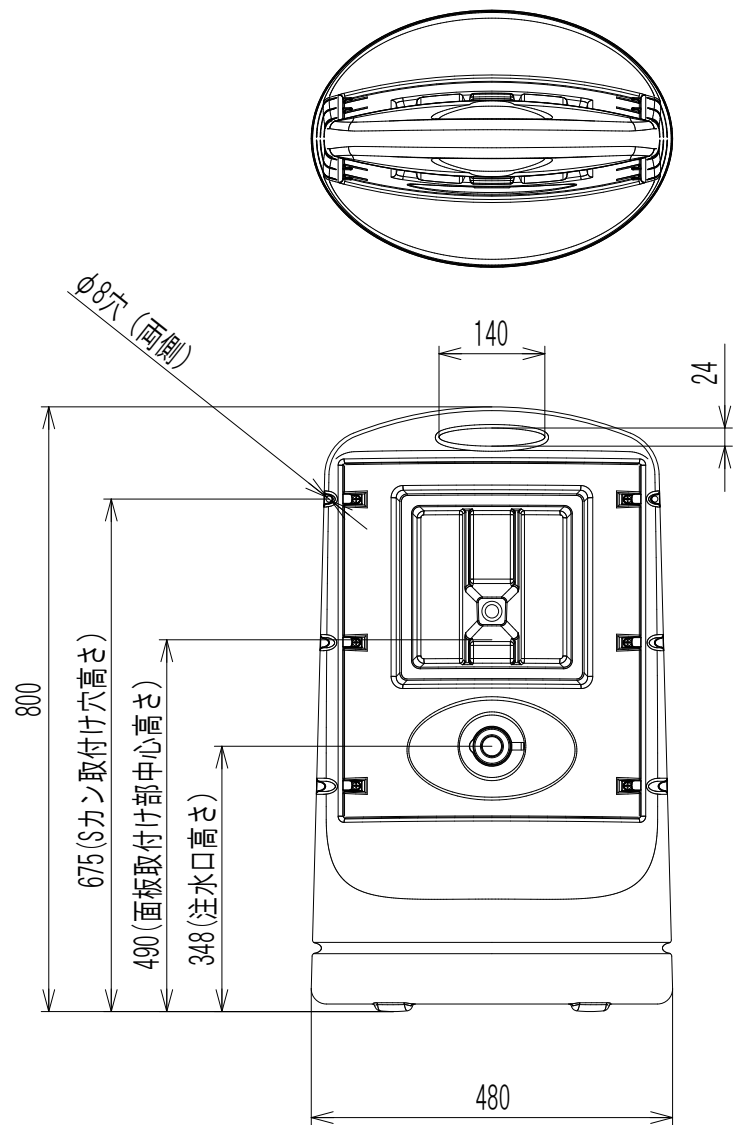
尺度	1/10	スタンドサイン 125R
株式会社 リッチェル		



面板サイズ : 387×766, t=1
 満水容量 : 約46ℓ

(単位:mm)
 20090206

尺度	1/10	スタンドサイン
株式会社 リッチェル		120



面板サイズ : 392×470, t=1
 満水容量 : 約31ℓ

(単位: mm)
 20070720

尺度	1/10	スタンドサイン
株式会社 リッチェル		80