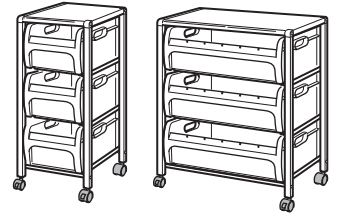


このたびは、リッチェル製品をお買い上げいただきありがとうございます。ご使用前に、必ずこの取扱説明書をよくお読みのうえ正しくお使いください。また、本書はいつでも見られる場所に大切に保管してください。本書に使用しているイラストは、操作方法や仕組みなどをわかりやすくするため、現物とは多少異なることがあります。本品を他のお客様にお譲りになるときは、必ず本書も併せてお渡しください。



用途・特長

- オフィスから出る紙ゴミを分別するためのラックです。
- A3タイプは5段階に調節できる仕切り付なので、オフィスから出る乾電池や廃棄フロッピーなど、さまざまな分別に最適です。
- A4タイプはデスクサイドに置いても邪魔にならないコンパクトサイズです。
- 引出しタイプなので、紙の取り出しが楽です。下段の紙も簡単に取り出すことができます。

○記号の説明

この取扱説明書は、製品を安全に使用していただくために特に守っていただきたいことについて次のマークで表示しています。各マークの意味を十分理解されたうえで使用していただきますようお願いいたします。

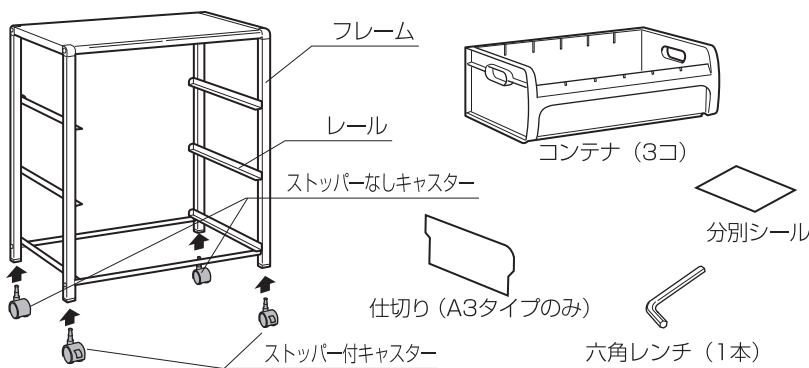
- 警告** … 取扱いを誤った場合、死亡または重大な傷害を負ったり、物的損害につながるおそれのあるもの。
- 注意** … 取扱いを誤った場合、軽度の傷害を負ったり、物的損害につながるおそれのあるもの。
- 重要** … 取扱いを誤った場合、製品の故障・損傷・早期寿命などを招くおそれのあるもの。

使用上の注意

- 警告** ● 天板に乗ったり用途以外での使用はしないでください。転倒・破損のおそれがあります。
- 重い物は下段に置いて使用してください。転倒しケガをするおそれがあります。
- 注意** ● 傾斜や段差のある不安定な場所では使用しないでください。
- コンテナを勢いよく引き出さないでください。フレームから外れケガをするおそれがあります。
- 運搬用として使用しないでください。転倒しケガをするおそれがあります。
- 天板・コンテナに耐荷重を超える物を載せないでください。
- ネジなどにゆるみがないか確認してください。(しっかりと締めてください。)
- ネジなどは定期的に増し締めしてください。
- 本品に異常がある場合は、直ちに使用を中止してください。
- 重要** ● 火のそばで使用しないでください。
- 熱い物は載せないでください。部品の変形や塗装の変色はがれの原因となります。
- 湿気の多い所や屋外での設置は避けてください。サビの発生原因になります。ぬれた場合は速やかに乾いた布でふいてください。
- 汚れはスポンジまたは柔らかい布に中性洗剤を含ませて速やかにふいてください。たわしやスチールワールなどでこすらないでください。

部材名称

イラストは紙分別ラック 3段A3です。



組立方法

- ① キャスターの取付け**
フレーム裏面のキャスター取付け穴に、キャスター軸の突起があたるまで差し込んでください。その場合、ストッパー付のキャスターを手前側に差し込んでください。ガタツキがないか確認してください。
- ② コンテナの組込み**
コンテナの下部がレールにしっかりと乗っているか確認してください。
- ③ 分別シールの貼付け**
- ④ 仕切りの取付け (A3タイプのみ)**

製品仕様

品名	紙分別ラック 3段A3	紙分別ラック 3段A4
サイズ(cm)	幅 57×奥行35×高さ 70 (キャスター取外し時65)	幅 35×奥行35×高さ 70 (キャスター取外し時65)
重量	約10.8 kg	約 8.2 kg
天板の耐荷重	約15 kg	約 15 kg
コンテナの耐荷重	コンテナ1段 約 8 kg	コンテナ1段 約 4 kg
材質	フレーム	: スチール/ポリエステル粉体塗装
	コンテナ	: ポリプロピレン
	仕切り	: ABS樹脂
	キャスター	: ナイロン他

コンテナには再生材を使用しているため製品個々で多少色の異なる場合があります。

この商品の品質で、お気づきの点がございましたらお手数ですが下記までご連絡ください。

株式会社 リッチェル

富山市水橋桜木136 〒939-0592
 お客様相談室/TEL(076)478-2957
 (受付時間: 土日、祝祭日を除く平日9:00~17:00)
<http://www.richell.co.jp/> **MADE IN JAPAN**

このたびは、リッチェル製品をお買い上げいただきありがとうございます。ご使用前に、必ずこの取扱説明書をよくお読みのうえ正しくお使いください。また、本書はいつでも見られる場所に大切に保管してください。本書に使用しているイラストは、操作方法や仕組みなどをわかりやすくするため、現物とは多少異なることがあります。本品を他のお客様にお譲りになるときは、必ず本書も併せてお渡しください。



用途・特長

- オフィスから出る紙ゴミを分別するための収納容器です。
- A3Tタイプは仕切り付なのでオフィスから出るさまざまな分別に最適です。
- A4Tタイプはデスクサイドに置いても邪魔にならないコンパクトサイズです。

○記号の説明

この取扱説明書は、製品を安全に使用していただくために特に守っていただきたいことについて次のマークで表示しています。各マークの意味を十分理解されたうえで使用していただきますようお願いいたします。

▲注意 … 取扱いを誤った場合、軽度の傷害を負ったり、物的損害につながるおそれのあるもの。

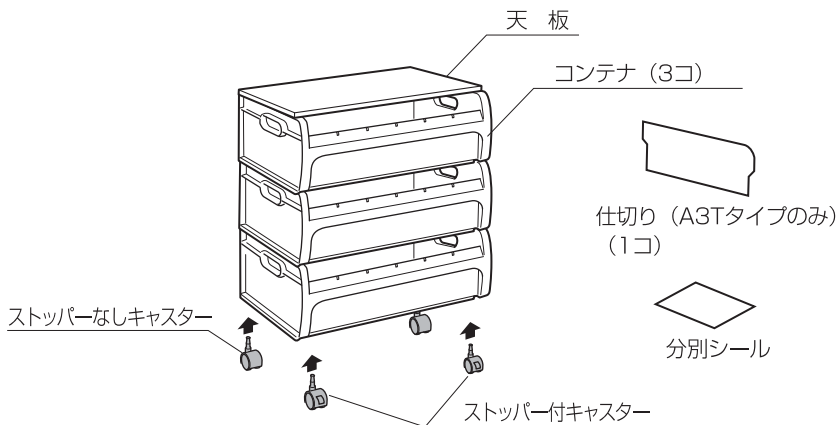
使用上の注意

▲注意

- 傾斜や段差のある不安定な場所では使用しないでください。
- 運搬用として使用しないでください。転倒しケガをするおそれがあります。
- 積み重ねる際はコンテナの接合部が確実に溝にはまっているか確認してください。
- 天板・コンテナに耐荷重を超える物を載せたり、別売りコンテナで4段以上に積み重ねたりしないでください。製品などが破損するおそれがあります。
- 本品に異常がある場合は直ちに使用を中止してください。
- 火のそばで使用しないでください。
- 汚れはスポンジまたは柔らかい布に中性洗剤を含ませてすみやかにふいてください。たわしやスチールウールなどでこすらないでください。

部材名称

イラストは紙分別コンテナ3段 A3Tです。



組立方法

- ① **キャスターの取付け**
コンテナ裏面のキャスター取付け穴にキャスター軸の突起があたるまで差込んでください。その場合、ストッパー付のキャスターを手前側に差込んでください。ガタツキがないか確認してください。
- ② **コンテナの組込み・積み重ね**
積み重ねる際はコンテナ接合部が確実に溝にはまっているか確認してください。
- ③ **分別シールの貼付け**
- ④ **仕切りの取付け (A3Tタイプのみ)**

製品仕様

品名	紙分別コンテナ3段 A3T	紙分別コンテナ3段 A4T
サイズ(cm)	幅 51×奥行35×高さ 58.5 (キャスター取外し時 53.5)	幅 29×奥行35×高さ 58.5 (キャスター取外し時 53.5)
重量	約 4.6 kg	約 3.8 kg
コンテナの耐荷重	コンテナ1段 約 8 kg	コンテナ1段 約 4 kg
天板の耐荷重	約 15 kg	約 15 kg
材質	コンテナ : 再生ポリプロピレン	
	天板 : MDF (ポリウレタン塗装)	
	仕切り : ABS樹脂	
	キャスター : ナイロン他	

●コンテナには再生材を使用しているため製品個々には多少色の異なる場合があります。

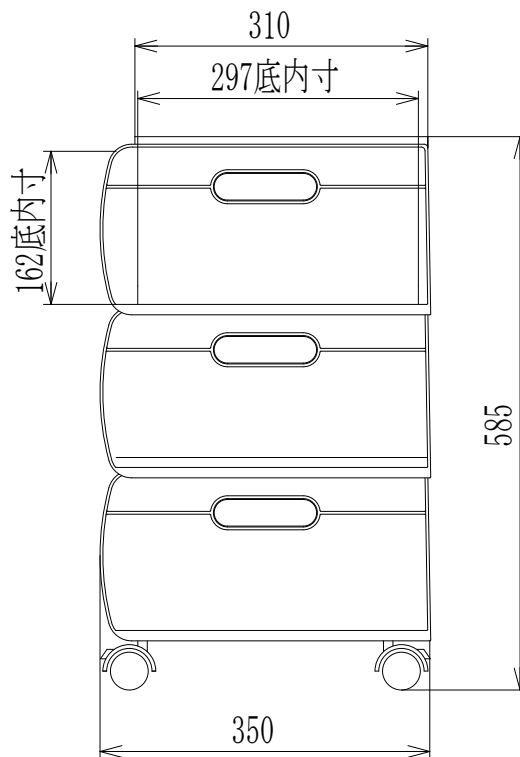
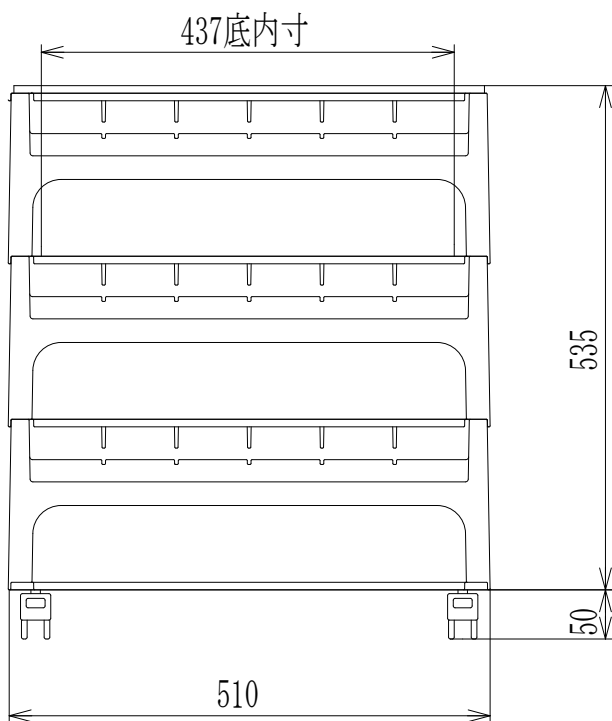
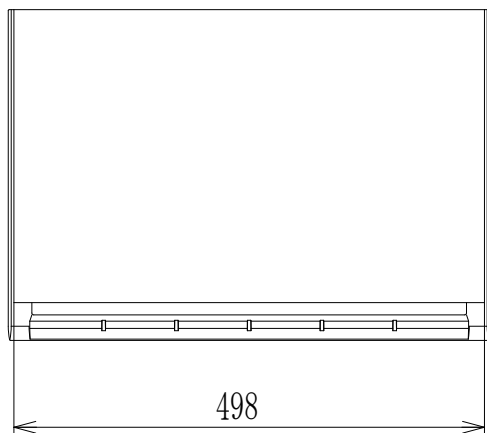
この商品の品質で、お気づきの点がございましたらお手数ですが下記までご連絡ください。

株式会社リッチェル

富山市水橋桜木136 〒939-0592 お客様相談室/TEL(076)478-2957
(受付時間: 土日、祝祭日を除く平日9:00~17:00)

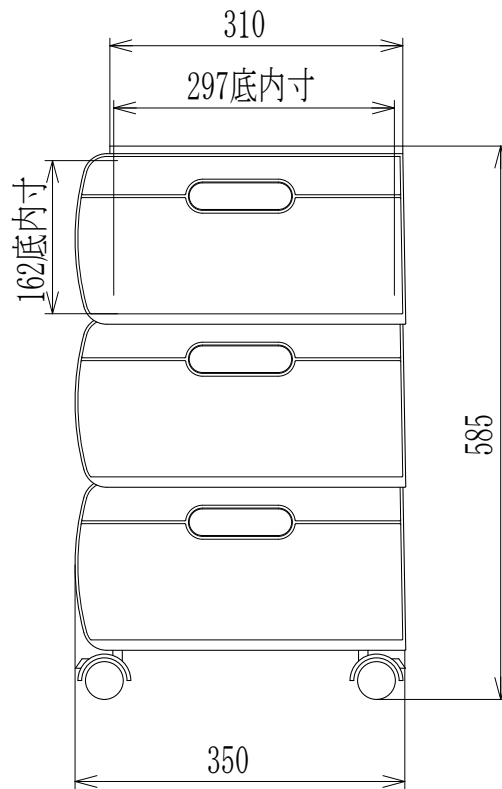
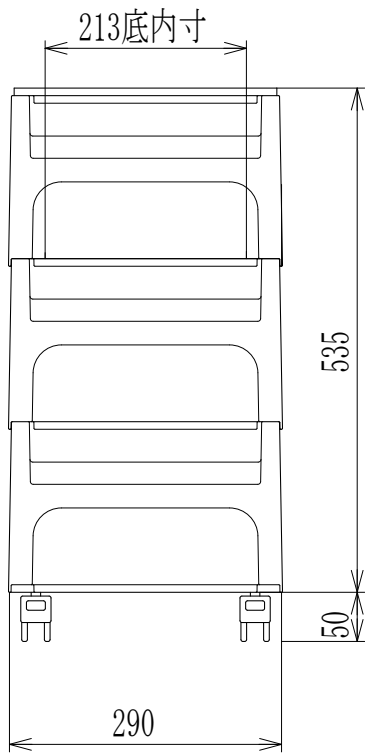
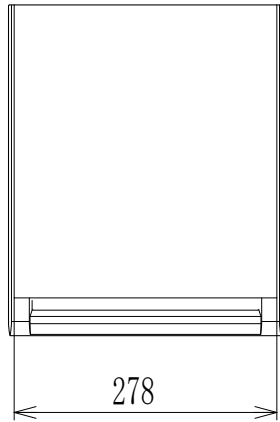
<http://www.richell.co.jp/>

MADE IN JAPAN



(単位:mm)

尺度	1/8	紙分別コンテナ3段A3T
株式会社 リッチェル		*****



(単位:mm)

尺度	1/8	紙分別コンテナ3段A4T
株式会社 リッチェル		*****