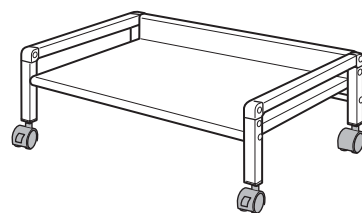


このたびは、本品をお求めいただきありがとうございます。ご使用前に、必ずこの取扱説明書をよくお読みのうえ正しくお使い下さい。また、本書はいつでも見られる場所に大切に保管して下さい。本書に使用しているイラストは、操作方法や仕組み等をわかりやすくするため現物とは多少異なることがあります。本品を他のお客様にお譲りになるときは、必ず本書も併せてお渡し下さい。



**用途**

● デスク下やデスクサイド等で使用する、収納ワゴンです。

**特長**

- キャスター付き（ストッパー機能あり）なので、移動に便利です。
- スチール製なので重い物のせられます。（耐荷重15kg）
- ファイルボックス（市販品）を使用することにより、A4ファイルが収納できます。

○記号の説明

この取扱説明書は、製品を安全に使用していただくために特に守っていただきたいことについて次のマークで表示しています。各マークの意味を十分理解されたうえで使用していただきますようお願いいたします。

- 警告** … 取り扱いを誤った場合、死亡または重大な傷害を負ったり、物的損害につながる恐れのあるもの。
- 注意** … 取り扱いを誤った場合、軽度の傷害を負ったり、物的損害につながる恐れのあるもの。

**使用上の注意**

- 警告** ● 棚板に乗ったり用途以外で使用しないで下さい。転倒・破損の恐れがあります。
- 物を乗せたまま持ち上げないで下さい。分解・落下の恐れがあります。
- 注意** ● 平坦な場所に設置して下さい。
- 火のそばで使用しないで下さい。
- 耐荷重は15kgです。耐荷重を越えるものは乗せないで下さい。
- ネジなどにゆるみがないか確認して下さい。（しっかりと締めして下さい。）
- ネジなどは定期的に増し締めして下さい。
- 本品に異常がある場合はただちに使用を中止して下さい。
- 汚れはスポンジまたは柔らかい布に中性洗剤を含ませてすみやかにふいて下さい。タワシやスチールウールなどでこすらないで下さい。
- 底部に凹凸のある硬い物を乗せるとキズがつくことがありますので、シート等を敷いてお使い下さい。

**部材名称**

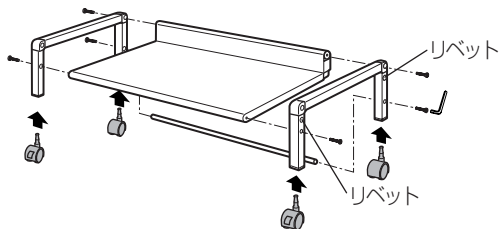


**組立方法**

棚板の取り付け方向を変えることで、斜棚タイプ、水平棚タイプが選べます。

**水平棚タイプ**

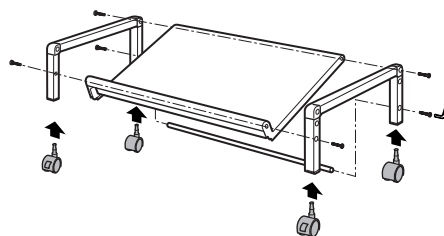
- ① 下図のように側板枠組立品右用・左用のリベットが外側になるように棚板、はり、キャスターを取り付けて下さい。（ネジは仮止めの状態にします。）



- ② 平坦な場所に置き、ガタつきがないか確かめてから、仮止めのネジを締めて下さい。

**斜棚タイプ**

- ① 下図のように側板枠組立品に棚板、はり、キャスターを取り付けて下さい。（ネジは仮止めの状態にします。）



- ② 平坦な場所に置き、ガタつきがないか確かめてから、仮止めのネジを締めて下さい。

**製品仕様**

品名	足元ファイルワゴン1段
サイズ (cm)	幅 51×奥行34×高さ 18.5 (キャスター無し高さ13.5)
材質	棚板・側板枠・はり : スチール/ポリエステル粉体塗装
	ネジ : スチール/ユニクロメッキ
	ジョイント部・キャスター受け : ABS
	キャスター : ポリプロピレン

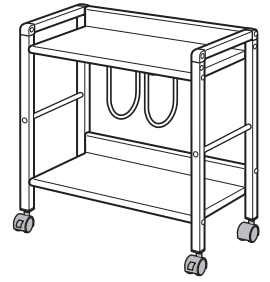
この商品の品質で、お気づきの点がございましたらお手数ですが下記までご連絡下さい。

**株式会社リッチェル**

富山市水橋桜木136 〒939-0592  
 お客様相談室/TEL(076)478-2957  
 (受付時間: 土日、祝祭日を除く平日9:00~17:00)  
<http://www.richell.co.jp/>



このたびは、本品をお求めいただきありがとうございます。ご使用前に、必ずこの取扱説明書をよくお読みのうえ正しくお使い下さい。また、本書はいつでも見られる場所に大切に保管して下さい。本書に使用しているイラストは、操作方法や仕組み等をわかりやすくするため現物とは多少異なることがあります。本品を他のお客様にお譲りになるときは、必ず本書も併せてお渡し下さい。



### 用途

● デスク下やデスクサイド等で使用する、収納ワゴンです。

### 特長

- キャスター付き（ストッパー機能あり）なので、移動に便利です。
- スチール製なので重い物のせられます。（各棚板 耐荷重15kg）
- 仕切があるので、A4ファイルが立てて収納できます。

#### ○記号の説明

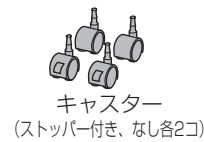
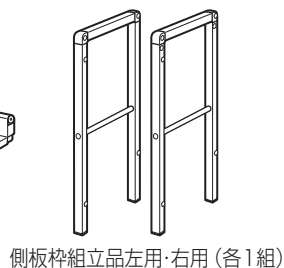
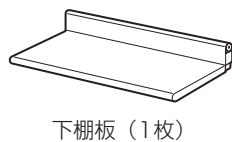
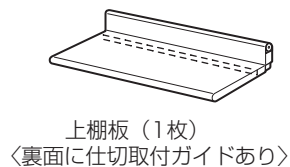
この取扱説明書は、製品を安全に使用していただくために特に守っていただきたいことについて次のマークで表示しています。各マークの意味を十分理解されたうえで使用していただきますようお願いいたします。

- ⚠ **警告** … 取り扱いを誤った場合、死亡または重大な傷害を負ったり、物的損害につながる恐れのあるもの。
- ⚠ **注意** … 取り扱いを誤った場合、軽度の傷害を負ったり、物的損害につながる恐れのあるもの。

### 使用上の注意

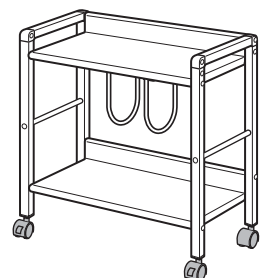
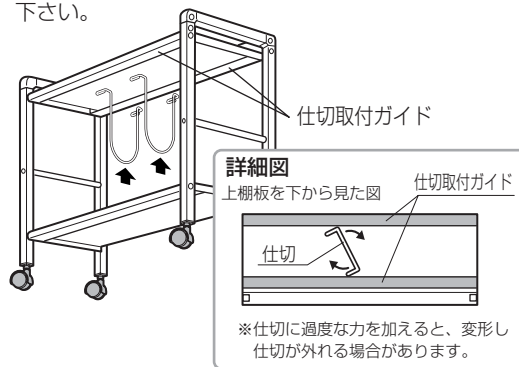
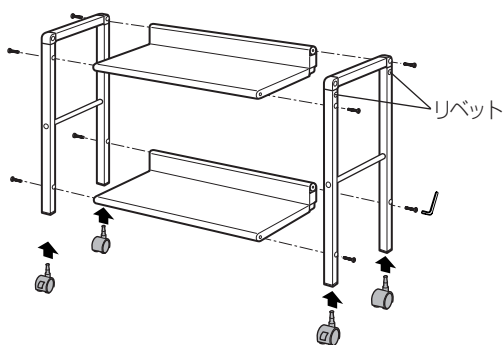
- ⚠ **警告** ● 棚板に乗ったり用途以外で使用しないで下さい。転倒・破損の恐れがあります。
- 物を乗せたまま持ち上げないで下さい。分解・落下の恐れがあります。
- ⚠ **注意** ● 平坦な場所に設置して下さい。
- 火のそばで使用しないで下さい。
- 耐荷重は棚一段あたり15kgです。耐荷重を越えるものは乗せないで下さい。
- ネジなどにゆるみがないか確認して下さい。（しっかりと締めして下さい。）
- ネジなどは定期的に増し締めして下さい。
- 本品に異常がある場合はただちに使用を中止して下さい。
- 汚れはスポンジまたは柔らかい布に中性洗剤を含ませてすみやかにふいて下さい。タワシやスチールウールなどでこすらないで下さい。
- 底部に凹凸のある硬い物を乗せるとキズがつくことがありますので、シート等を敷いてお使い下さい。

### 部材名称



### 組立方法

- ① 側板枠組立品右用・左用のリベットが外側になるように上棚板、下棚板、キャスターを取り付けて下さい。（ネジは仮止めの状態にします。）
- ② 上棚板の裏面に仕切を取り付けて下さい。仕切は詳細図のように、斜めにして仕切取付ガイド溝にはめ、回転するようにして入れて下さい。
- ③ 平坦な場所に置き、ガタつきがないか確かめてから、仮止めのネジを締めて下さい。



### 製品仕様

品名	足元ファイルワゴン2段		
サイズ (cm)	幅 51×奥行25×高さ 52（キャスター無し高さ47）		
材質	棚板・側板枠	：スチール／ポリエステル粉体塗装	
	ネジ	：スチール／ユニクロメッキ	
	ジョイント部・キャスター受け	：ABS	
	キャスター	：ポリプロピレン	

この商品の品質で、お気づきの点がございましたらお手数ですが下記までご連絡下さい。

### 株式会社リッチェル

富山市水橋桜木136 〒939-0592  
 お客様相談室/TEL(076)478-2957  
 (受付時間: 土日、祝祭日を除く平日9:00~17:00)  
<http://www.richell.co.jp/>

